



**POKYNY PRO INSTALACI,
POUŽÍVÁNÍ A NÁVOD
NA ÚDRŽBU RIGIDNÍ
VINYLOVÉ PODLAHY**

EXPERTO CLICK

SPC 50 a SPC 50 *plus*

verze 6/23



A. NÁŘADÍ NA POKLÁDKU

- Nůž s rovnou čepelí
- Ochranné rukavice
- Palička s bílou pryžovou hlavou
- Skládací metr / měřicí páska
- Tužka / příložník
- Dilatační klínky
- Pila vykružovačka
- Rýsovací jehla

B. DŮLEŽITÉ INFORMACE PŘED POKLÁDKOU

B.1 KONTROLA MATERIÁLU

Přesvědčte se o bezchybnosti materiálu ještě dříve, než začnete pracovat. Již nařezanou nebo položenou podlahu nelze reklamovat.

B.2 AKLIMATIZACE

Materiál musí být aklimatizován minimálně 24 hodin v místě pokládky dle níže uvedených podmínek. Aklimatizace probíhá v místnosti určené pro pokládku při teplotě vzduchu zpravidla 15–27 °C a relativní vlhkosti vzduchu 50 ± 10 %. Kartony mohou být naskládány ve výšce max. 5 ks na sobě. Minimální teplota podkladu při pokládce musí být 15 °C.

Častou chybou při pokládce dílců je žádná, krátká nebo špatná aklimatizace dílců před pokládkou. To vede k nežádoucímu smrštění dílců po pokládce.

B.3 TEPLOTA V MÍSTNOSTI POKLÁDKY

Podlahová krytina musí být instalována při pokojové teplotě v rozmezí 15–27 °C. Teplota podkladu při pokládce nesmí být nižší než 15 °C.

B.4 VLASTNOSTI PODKLADU

Připravte podklad dle platných norem. Podklad musí být rovný, pevný a nesmí být vystaven stoupající vlhkosti. Nerovnosti na podkladové vrstvě podlahy nesmějí být větší než 2 mm naměřené na délce 200 cm. Vhodnost samonivelačních stěrek a lepidel doporučujeme konzultovat se svým dodavatelem. Veškeré použité materiály pro přípravu podlahy se musejí používat v souladu s národními normami pro pružné podlahové krytiny.



Podkladová vrstva musí být tvrdá, hladká, čistá, suchá a bez defektů. V případě potřeby odstraňte staré zbytky lepidla, chemikálií a jiných látek. Pro perfektní vzhled podlahové krytiny je potřeba odstranit veškeré nepravidelnosti. V případě dotazů ohledně vhodnosti podkladu či postupu pokládky na vybraný podklad doporučujeme, abyste se obrátili na svého dodavatele podlahových krytin.

Cementový podklad

Cementový podklad (starý i nový) dle potřeby očistěte, napenetrujte a vystěrkujte cementovou, případně sádrovou nivelační stěrkou. Nejvyšší povolená vlhkost cementového potěru nesmí překročit 2,0 % CM (1,8 % CM při aplikaci na podlahové topení).

Anhydritový podklad

Anhydritový (zbroušený) podklad musí být separován sádrovou, případně cementovou nivelační stěrkou, s použitím vhodného penetračního nátěru. Vlhkost nesmí překročit 0,5 % CM (0,3 % CM při aplikaci na podlahové topení).

Podlahové topení

Rigidní vinylovou podlahu SPC 50 a SPC 50 plus lze použít s vodními systémy podlahového vytápění. Použití elektrických topných systémů pro rigidní SPC dílce je před pokládkou vždy nutné konzultovat s výrobcem podlahové krytiny, poskytnout informace o dodavateli, technickém popisu systémů a další specifikace týkající se elektrického topného systému a vyčkat na vyjádření výrobce, zda je pokládka vhodná či nikoliv.

Elektrické podlahové vytápění musí být zalito v pokladu o tloušťce minimálně dvojnásobku průměru topného kabelu. Použití elektrických topných fólií je ve všech případech zakázáno.

Systém podlahového vytápění musí být nastaven tak, aby teplota podkladu a povrchu lamel nepřekračovala nikdy +27 °C. Důležité je také dodržet obvodovou dilatační spáru dle doporučení výrobce (min. 8 mm), zejména při pokládce na potěr s podlahovým vytápěním.

Teploty vyšší než 27 °C mají za následek deformace dílců v podobě vznikajících spár nebo může dojít k uvolňování zámků. Vady dílců způsobené vysokou teplotou nad 27 °C nelze považovat za chybu materiálu.

Aplikace na potěr s podlahovým topením musí proběhnout až po řádné topné zkoušce. Je nezbytné dodržet postupný náběh podlahového topení daný topným režimem 30 dnů před pokládkou. Tento proces se musí dodržet zejména kvůli dosažení vyhovujících vlhkostních poměrů podkladu a stabilitě. Při instalaci na podlahové topení musí být topný systém vypnut 48 hodin před a 48 hodin po instalaci rigidních SPC dílců.

Vliv slunce v prosklených místnostech

Slunce v prosklených místnostech s jižní i jinou expozicí může způsobit zvýšení teploty podlahových dílců nad +35 °C, v takovém případě doporučujeme chránit podlahu vhodnou stínící technikou (okenní fólie, předokenní žaluzie, markýzy apod.).

V místnostech, kde jsou velká okna, musí být před instalací okno před sluncem zastíněno.



Podlahoviny nesmí být pokládány v podsklepených i nepodsklepených místnostech, nejsou-li dostatečně izolovány proti spodní vlhkosti.

Příliš nízká teplota a vlhkost vzduchu pod 35 % RH může způsobit vady na krytině a ovlivnit tak její funkčnost dle technického listu.

Nedodržení pokládky dle směrových šipek (pokud je výrobce používá) může způsobit optické rozdíly lesku povrchu.

C. POKLÁDKA

C.1 KLUZNÁ PODLOŽKA

Pro zlepšení vlastností plovoucího systému podlahy, je nutné pod SPC podlahovinu instalovat parotěsnou folii o tloušťce 0,2 mm. Podložka nejenže vylepšuje kluznou plochu, ale také tvoří dodatečnou ochranu před zbytkovou vlhkostí podkladu (platí pro nové i staré podklady, a to i v případech bez, nebo s elektrickým či teplovodním podlahovým vytápěním). Doporučujeme instalovat první pás podložky souběžně s delší stranou lamely. Položte první pás folie a postupně přidávejte další. Jednotlivé pruhy napojte tenkou lepicí páskou.

C.2 SMĚR POKLÁDKY

Při pokládce pracujte vždy zleva doprava. V místnosti pokládejte jednotlivé lamely ve směru světla. V dlouhých a úzkých místnostech (např. chodby), můžete pokládat ve směru délky místnosti.

C.3 POKLÁDKA

Použijte vhodný dilatační klínek a vytvořte po celém obvodu dilatační spáru o šířce min. 8 mm. Dodržujte dilatační spáru o šířce 8 mm od všech příslušenství v místnosti, jako jsou např. trubky, dveřní rámy atd. V zásadě tyto spáry nesmí být vyplněny silikonem, elektrickými kabely nebo jinými prvky. Průběžně místnosti nemusí mít vytvořeny dilatace mezi dveřmi (doporučujeme plochy do max. 100 m²).

Rigidní vinylová podlaha SPC 50 a SPC 50 plus je „plovoucí“ podlaha. Lamely nesmí být přilepeny ani připevněny k povrchu pod nimi. Vinylové dílce nelze pokládat pod vestavěný materiál (kuchyňské linky, vestavěné skříně, apod.), a to z důvodu působení příliš velkého tlaku a váhy na dílce či systém click. Rigidní SPC vinylové podlahy ve verzi click lze instalovat od stěny ke stěně, avšak po obvodu místnosti a kolem konstrukčních prvků musí být vytvořena dilatační spára.

V místech s vysokou frekvencí zátěže je nutná fixace zámků lamel na krátkých stranách, a to za použití univerzálního rychleschnoucího lepidla. Za typický příklad lze označit například kuchyň, kdy se doporučuje fixace zámků lamel na krátkých stranách ve vzdálenosti 0–50 cm od soklu kuchyňské linky. U linek, které mají vykrouženy do podlahy otvory pro „nožičky“ a kuchyňská linka není spojena přímo s podlahou, pak není potřeba zámků na krátké straně lamel fixovat.



C.4 POUŽITÍ SILIKONU JE POVOLENO POUZE V TĚCHTO VÝJIMEČNÝCH PŘÍPADECH:

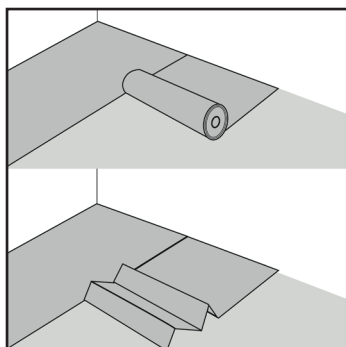
- **Vlhké místnosti:** Vyplnění rohových spár ve vlhkých místnostech o max. rozloze 10 m² jako jsou koupelny nebo kuchyně, aby nedošlo k průniku vody přes dilatační spáru pod instalovanou podlahu. U větších ploch vystavených vlhkosti doporučujeme spáry opatřit izolační páskou a následně zaplnit silikonem nebo použít soklovou lištu s izolační hranou.
- **Zárubně:** Pokud nelze zárubně zkrátit doporučujeme mezeru 8 mm pro dilatační spáru, která může být vyplněna silikonem. Pokud lze zárubně zkrátit, je nutné dodržet od zdi dilatační spáru 8 mm.

D. DŮLEŽITÉ POKYNY K DOKONČENÍ POKLÁDKY

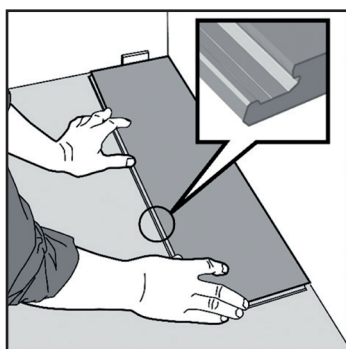
- Odstraňte dilatační klínky.
- Podlahu nesmíte pevně spojit s podkladem nebo s nábytkem ani s ostatními stavebními díly.
- Pokud použijete rohožky nebo čistící zóny, zamezíte nadměrnému znečištění povrchu.
- Pokud posunujete těžký nábytek, používejte kluzáky nebo filcové podložky vhodné pro tvrdé podlahové krytiny. Nikdy neposouvejte těžká břemena nebo nábytek po podlaze, ale nadzvedněte je. Dbejte na to, aby kancelářské židle měly odpovídající, měkká kolečka typu W. Pro vyšší ochranu lze nainstalovat pod kolečka židlí nebo nábytku podložky či rohože. Barevná kolečka nebo nohy nábytku na bázi kaučuku (např. kolečka vozíků, pneumatiky) mohou při dlouhodobém kontaktu s vinylovou podlahou způsobit neodstranitelné skvrny.
- Pokud jsou práce dokončeny, ale zatím nedošlo k předání konečnému zákazníkovi, doporučujeme aplikaci ochranné fólie.
- Vždy se po instalaci vyvarujte extrémním změnám teploty v místnosti. Teplota naměřená nad podlahou by neměla klesnout pod 10 °C či stoupnout nad 60 °C.
- Těžká zařízení (kuchyňská linka, police...) by měla být nainstalována jako první a nesmí být položena na podlahovinu, přičemž je třeba dodržovat expanzní mezeru 8 mm kolem zařízení nebo nohou nábytku.



E. INSTALACE – OBRAZOVÝ NÁVOD

**Obr. 1**

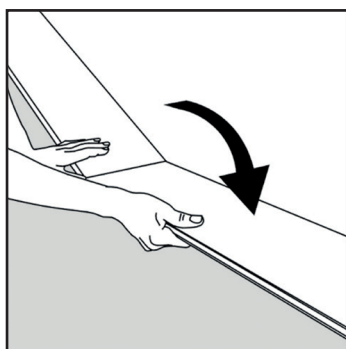
Pro zlepšení vlastností plovoucího systému podlahy, je nutné pod SPC podlahovinu instalovat parotěsnou folii o tloušťce 0,2 mm. Doporučujeme instalovat první pás podložky souběžně s delší stranou lamely. Položte první pás folie a postupně přidávejte další. Jednotlivé pruhy napojte tenkou lepicí páskou.

**Obr. 2**

Před instalací si změřte šířku místnosti a popřípadě upravte první lamelu zúžením tak, aby poslední řada měla šíři alespoň polovinu šíře lamely, viz obr. 10.

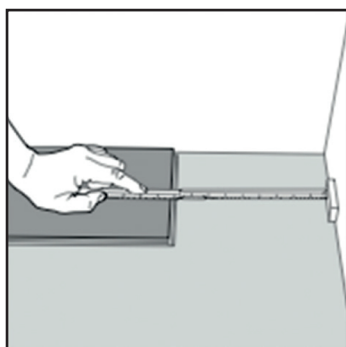
Položte první lamelu tak, aby pero směřovalo ke stěně a stejně instalujte další lamely zleva doprava.

Použijte vhodný dilatační klínek a vytvořte po obvodu dilatační spáru o šířce min. 8 mm.

**Obr. 3**

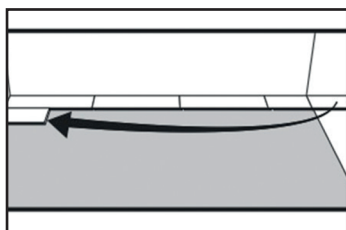
Druhou lamelu zasuňte pod úhlem perem do drážky předchozí lamely, zaklopte směrem dolů. Spoj jemně poklepejte paličkou.

Takto pokračujte s celou první řadou.

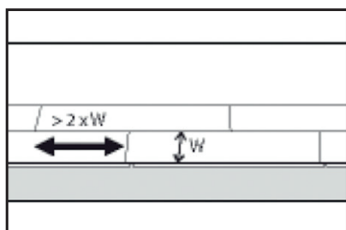
**Obr. 4**

Položte dilatační klínek ke zdi a změřte zbývající délku. Doporučená délka by měla být větší než dvojnásobek šířky lamely, viz obr. 6.

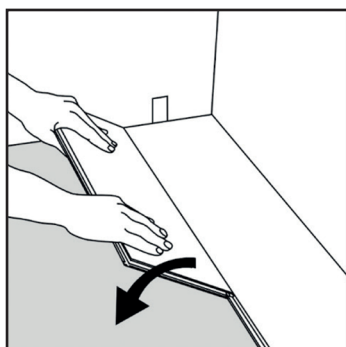
Následně uřežte na požadovanou délku.

**Obr. 5**

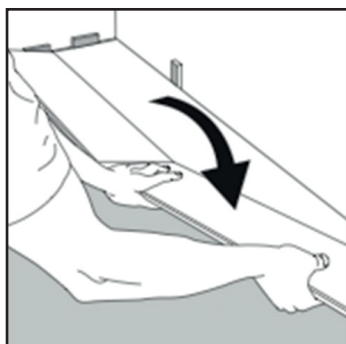
Pro začátek druhé řady můžete použít zbytek lamely z první řady za předpokladu, že jeho délka bude větší než dvojnásobek šířky lamely. Nezapomeňte na dilataci u zdi.

**Obr. 6**

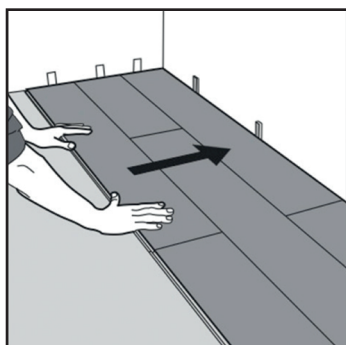
Dodržujte přesah mezi lamelami na dvojnásobek šířky lamely.

**Obr. 7**

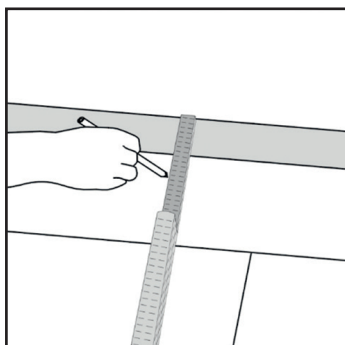
Nasaďte lamelu perem do drážky již položené řady, jemně zatlačte a sklopte, ale jen tak, aby lamela zůstala mírně nahoru v šikmé poloze.

**Obr. 8**

Nasaďte krátkou stranu do zámku první lamely a zatlačením proti předchozí řadě, zarovnejte obě lamely. Poté můžete první lamelu plně položit. Stejným způsobem pokračujte s následujícími lamelami.

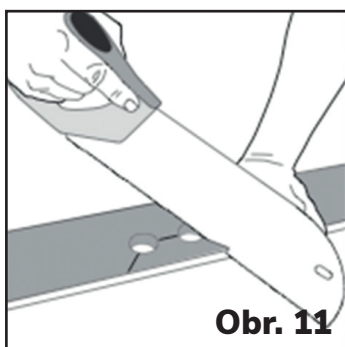
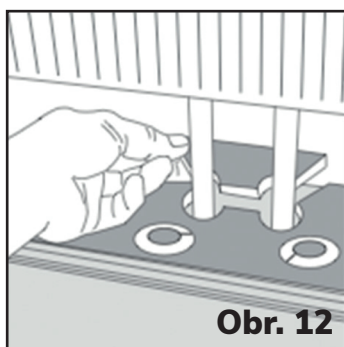
**Obr. 9**

Po položení 3. řady, kdy lze stále s podlahou pohnout, zafixujte podlahu dilatačními klínky, viz šipka na obrázku. Dilatační klínky mějte vloženy mezi zeď a podlahu v průběhu celé instalace a odstraňte je až po dokončení celé instalace.

**Obr. 10**

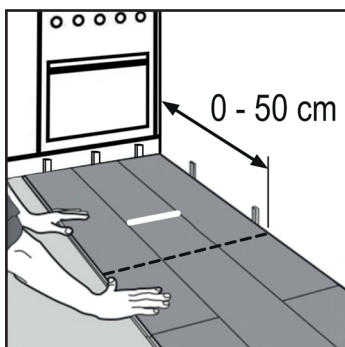
Při pokládce poslední řady si změřte vzdálenost mezi stěnou a již položenou řadou a přeneste ji na lamelu. Poslední položená řada by měla mít šíři alespoň polovinu šíře lamely.

Nezapomeňte na dilataci 8 mm.

**Obr. 11****Obr. 12**

Výřez pro trubky radiátoru

Nakreslete si středy trubek na desku a vyvrtejte díry. Např. pro průměr trubek 22 mm vyvrtejte díry o průměru 38 mm. Následně pilkou proveďte šikmý řez z kraje desky k dířám, dle obr. 11. Položte takto upravenou desku a doložte zbytek zpět za trubky, jak je znázorněno na obr. 12.

**Obr. 13**

Doporučení pro místa s velkou frekvencí zátěže

V místech s vysokou frekvencí zátěže je nutná fixace zámků lamel na krátkých stranách, a to za použití univerzálního rychleschnoucího lepidla. Za typický příklad lze označit například kuchyně, kdy se doporučuje fixace zámků lamel na krátkých stranách ve vzdálenosti 0–50 cm od soklu kuchyňské linky. U linek, které mají vykrouženy do podlahy otvory pro „nožičky“ a kuchyňská linka není spojena přímo s podlahou, pak není potřeba zámky na krátké straně lamel fixovat.

F. DŮLEŽITÁ UPOZORNĚNÍ:

- dodržte obvodovou dilataci min. 8 mm,
- pero první lamely směřujte ke stěně,
- doporučený způsob pokládky je zleva doprava,
- nasuňte dlouhou stranu do zámku,
- zatlačením lamely uzamkněte,
- uzamčené lamely volně položte,
- nikdy neuzamykejte lamely silou.



1. POKYNY PRO POUŽÍVÁNÍ

Pro omezení vnášených nečistot doporučujeme použití čisticích rohoží před vchodem a čisticích zón ve vstupních prostorách objektů. Používejte rohožky vhodné pro tento typ podlahoviny (nevhodné jsou například takové, které jsou ze zadní strany potažené gumou či latexem mohou poškodit podlahu).

Zkontrolujte sokly a nohy nábytku. Ostré hrany nebo tenké nohy opatřete ochranným zakončením nebo kluzáky. Nikdy nepoužívejte gumové podložky (na nohy židlí nebo jiný nábytek), místo nich použijte podložky z textilního vlákna (optimální ochranu poskytují speciální kluzáky ScratchNoMore, které jsou vyrobeny z odolného textilního vlákna). Nikdy neposouvejte nábytek po podlaze, vždy jej přenášejte.

Pokud má váš nábytek kolečka, ujistěte se, že jsou vhodná pro použití na vinylové podlahy podle normy na tvrdé podlahy, tj. typ W dle DIN EN 12528 a 12529. Provádějte jejich pravidelné čištění. Pod kolečkové židle použijte vhodnou ochrannou podložku.

Teplota vzduchu při užívání by měla odpovídat běžným provozním podmínkám (max. rozmezí 17–28 °C). Relativní vlhkost vzduchu udržujte po celou dobu v rozmezí 30–70 %.

Při využívání podlahového vytápění musí být dodrženy požadavky norem ČSN 492120 a ČSN EN 1264-1 až 5. Povrchová teplota podlahy by neměla v průběhu celé doby užívání překročit 27 °C.

Vyvarujte se rázovým změnám teplot vzduchu a podkladu.

Při údržbě používejte vhodné čisticí přípravky.

2. PŘED PRVNÍM POUŽITÍM

Rigidní vinylová podlaha SPC 50 a SPC 50 plus je po instalaci připravena k použití a nevyžaduje žádné další úpravy povrchu. Při čištění nepoužívejte brusné nástroje ani jiné abrazivní prostředky (např. drátěnky, brusné polštářky, ocelovou vlnu atd.).

Aby se zabránilo poškození podlahy, odstraňte před prvním použitím všechny volné nečistoty pomocí smetáku, nebo vysavače a následně vytřete vlhkým mopem. Vytírání podlahy provádějte vlažnou vodou v doporučeném dávkování s vhodnými neutrálními čisticími prostředky např. Dr. Schutz PU čistič. Případné zbytky lepidla, sádry a barev je nutné odstranit co nejdříve pomocí hadru.

3. PRAVIDELNÁ ÚDRŽBA A ČIŠTĚNÍ

Rigidní vinylové SPC 50 a SPC 50 plus jsou již z výroby ošetřeny povrchovou úpravou, která povrch chrání a usnadňuje údržbu.

Volné nečistoty odstraňujte smetákem nebo vysavačem. Poté podlahu vytřete vlhkým mopem. Většinu nečistot lze odstranit pomocí vody a čisticích prostředků vhodných na vinylové podlahy s PUR povrchovou úpravou. K běžnému čištění a údržbě podlahy používejte neutrální čisticí prostředky např. Dr. Schutz PU čistič. Na konci podlahu vytřete do sucha, aby na ní nezbyly žádné louže či zbytky vlhkosti.



Prostory se specifickými požadavky na podlahy: použitím PUR ochranné vrstvy při výrobě je vytvořena na povrchu nejlepší možná ochrana. Pokud bude nutné dodatečně chránit povrch ve speciálních objektech před vlivy zabarvení (např. ošetřovny lékařů, kadeřnické salóny, autosalony) nebo bude nutné vzhledem ke specifickým požadavkům použít speciální prostředky na údržbu podlahy, doporučujeme kontaktovat dodavatele podlahové krytiny.

4. NÁVOD NA OŠETŘOVÁNÍ A ČIŠTĚNÍ

– PRO ELASTICKOU PODLAHOVINU V OBJEKTOVÉM ZATÍŽENÍ

– RIGIDNÍ VINYLÓVÉ DÍLCE SPC 50 A SPC 50 plus

4.1 Všeobecná opatření

Ve vstupních částech instalovat dostatečně dimenzované a účinné čistící zóny (minimální délka na 3-4 kroky), které je nutné pravidelně čistit nebo vyměňovat. Toto opatření zamezí vnášení velké části nečistot do objektu a sníží nebezpečí mechanického poškození podlahy.

Židle s defektními nebo chybějícími kluzáky a také použití nevhodných nebo nesprávných kluzáků nebo koleček způsobuje mechanické poškození povrchu podlahy a je proto nutné se tomu vyvarovat. Důrazně doporučujeme, aby byl veškerý pohyblivý nábytek opatřen vhodnými kluzáky (např. scratchnomore, <http://www.dr-schutz.cz/produkty-kluzaky.php>) a vhodnými kolečky (Typ W dle DIN EN 12528 a 12529).

4.2 Čištění po ukončení pokládky

Pro odstranění všech zbytků výrobních, stavebních a montážních nečistot musí být po pokládce podlahy provedeno intenzivní čištění.

Použít produkt **PU čistič** v koncentraci 1:10 s vodou. Při mírném znečištění může být koncentrace upravena až na 1:100 s vodou. Podlahu tímto roztokem 2-stupňovou metodou vytřít. Dbát na to, aby byl mop důkladně vyždímán a čištění probíhalo pouze na vlhko. Pro odstranění přilnutých nečistot může být použit jednokotoučový stroj SRP. Vhodný pad konzultujte s obchodním zástupcem prodejce podlahoviny nebo společností Dr. Schutz. Následně povrch neutralizovat čistou vodou. Je nutno se zásadně vyvarovat tvorbě "loužiček".

4.3 Běžné denní čištění

4. 3. 1 Odstraňování prachu: Odstraňování volně ležícího prachu a nečistot provádět stíráním vlhkým mopem.

4. 3. 2 Manuální čištění: Pro odstranění přilnutých nečistot použít **PU čistič** zředěný s vodou v poměru 1:200 a podlahu vytírat ručně dle stupně znečištění 1- nebo 2-stupňovou metodou vhodným a důkladně vyždímaným mopem (např. Profi-mop s potahem z mikrovlákna).

4. 3. 3 Strojové čištění: Pokud není možno přilnuté nečistoty odstranit metodou manuálního vytření, doporučuje se provést strojové sprejové čištění. Použít PU čistič zředěný s vodou ve vhodném poměru



(např. 1:50 až 1:200), roztok mlhově sprejovat na povrch a podlahu čistit jednokotoučovým strojem SRP s červeným padem. Tato metoda je vhodná také pro pravidelné mezistupňové čištění.

4.4 Odstraňování skvrn a rýh od podpatků

Odolné skvrny a gumové rýhy od podpatků, které nelze očistit metodami běžného čištění, je možné lokálně odstranit neředěným **PU čističem** ve spojení s mikro vláknovým hadříkem nebo jemným padem. Na závěr čištěné místo přemýť čistou vodou. Skvrny odstraňovat pokud možno okamžitě, neboť některé typy pigmentu mohou po určité době migrovat do povrchu podlahy a jejich odstranění je poté obtížné nebo nemožné.

5. ZÁKLADNÍ ČIŠTĚNÍ

Základní čištění elastické podlahy je nutné provést tehdy, pokud není možné odstranit odolné nečistoty a zbytky ošetřovacích produktů metodami popsány v odstavci Běžné denní čištění nebo tehdy, pokud se povrch připravuje na lakování ochranným 2-komponentním lakem PU Siegel nebo PU Anticolor (viz bod 6.).

Použít **Základní čistící přípravek R** v koncentraci 1:5 s vodou. Čistící roztok stejnoměrně nasprejovat na podlahu (např. ručním tlakovým sprejovačem) a podle odolnosti nečistot nechat až 10 minut působit. Vyvarovat se tvorbě loužiček! Následně celou plochu vydrhnout jednokotoučovým strojem SRP se zeleným padem. U strukturovaných povrchů povrch následně přečistit kartáčem tak, aby byly dočištěny nečistoty z prohlubenin. Rozpuštěné nečistoty důkladně odsát **Vysavačem na vodu PS 27** a celou plochu důkladně zneutralizovat čistou (pokud možno teplou) vodou až do úplného odstranění všech zbytků čistícího roztoku. Vyvarovat se tvorbě "loužiček" a dlouhému působení vody.

Upozornění 1: Pokud bude následovat aplikace 2-komponentního laku PU Siegel, PU NEO nebo PU Anticolor, musí být při neutralizaci čistou vodou proveden mokrý mikrobrus povrchu keramickým brusivem Abranet Ace zrnitost 150 (hladké povrchy) nebo brusivem Abranopp Extreme (strukturované povrchy).

Upozornění 2: Pokud nebude po základním čištění aplikován ochranný lak PU Siegel, PU NEO nebo PU Anticolor, použít pro čištění místo zeleného padu pouze Grit kartáč červený nebo červený pad.

6. PROAKTIVNÍ DLOUHODOBÁ OCHRANA / SANACE POVRCHU

Aby bylo možno v silněji zatěžovaných objektových prostorách udržet dlouhodobě vlastnosti výrobní úpravy povrchu, tj. ochranný účinek, snížení přilnavosti nečistot a zjednodušení denního čištění, doporučuje se proaktivní dlouhodobá ochrana úpravy povrchu, popř. včasné provedení sanace poškozených míst. Tyto renovační postupy musí být prováděny odborně vyškoleným realizátorem!



6.1 Proaktivní dlouhodobá ochrana

Po delším čase používání, nejpozději však při výskytu prvních opotřebených míst, se doporučuje výrobní povrchovou PUR-úpravu oživit pomocí speciálního laku **PU Siegel (ultramát, extramát, mat, lesk – pro silně mechanicky zatěžované prostory)**, **PU NEO (mát, extramát – ekologická varianta pro silně zatěžované prostory)** nebo **PU Anticolor (extramát, mat, pololesk – pro silně chemicky zatěžované prostory)**. **Pro dosažení ideální odolnosti v silněji zatěžovaných objektových prostorách může být podlahovina lakována ihned po pokládce.** K tomuto použijte pomocí příslušného tvrdidla aktivovaný lak **PU Siegel, PU NEO** nebo **PU Anticolor** a naneste jej neředěný na důkladně vyčištěný povrch (viz odstavec Základní čištění a technická informace “Základní čištění a příprava povrchu”). Dbejte také na všechny pokyny v technickém listu produktu! Nanášení laku provádějte **Lakovacím válečkem „Aquatop“ 10 mm** přesně podle návodu k použití na dokonale suchý povrch. 24 hodin po nanesení poslední vrstvy je možno podlahu používat. Konečná odolnost ochranného systému bude dosažena asi po sedmi dnech.

6.2 Sanace

Při rozsáhlém opotřebení výrobní úpravy povrchu bude nutné nanést lak **PU Siegel, PU NEO** nebo **PU Anticolor** dvakrát. Mezi jednotlivými vrstvami je nutno nechat vždy předchozí nátěr dostatečně zaschnout (min. 2 hodiny), oba nátěry musí být ale provedeny ve stejný den.

Upozornění: Před nanesením PU-laků musí být proveden mikrobrus a zmatnění povrchu pomocí jednotoučového rotačního stroje **SRP** podloženého příslušným keramickým brusivem Abranet Ace zrnitost 150 (hladké povrchy) nebo brusivem Abranopp Extreme (strukturované povrchy). Tímto krokem dojde ke zmatování povrchu, budou opticky sjednoceny přechodové prostory a zajištěno dokonalé přilnutí ochranného nátěru. **Aby bylo minimalizováno nebezpečí průniku vlhkosti do oblasti spojů mezi jednotlivými lamelami, doporučujeme provést lakování ihned po pokládce.** Před lakováním se musí provést základní čištění (viz bod 5.). Kontaktujte v tomto případě naše technické poradenství.

7. UDRŽENÍ HODNOTY VE SPECIÁLNÍCH OBJEKTIVÝCH PROSTORÁCH

Pokud bude nutné chránit povrch ve speciálních objektech před vlivy zbarvení, např. ošetřovny lékařů, kadeřnické salóny, autosalony (např. kvůli minimalizování zbarvení povrchu vlivem barevných substancí jako dezinfekce na poranění, barvy na vlasy, změkčovadla), nebo bude nutné zvýšit protiskluzné vlastnosti povrchu, je nutné aplikovat speciální lak PU Anticolor nebo použít protiskluzné přísady R10 Antislip Add nebo R11 Antislip Add. Kontaktujte v těchto případech technické poradenství.

8. DŮLEŽITÁ UPOZORNĚNÍ

Při pokládce Click - metodou bez lepení se nelze vyvarovat nebezpečí proniknutí vlhkosti do oblasti spojů mezi jednotlivými lamelami. Proto je nutné se při čištění vyvarovat jakékoliv zvýšené vlhkosti, dlouhému



působení vody na povrchu nebo tvorbě "loužiček". Toto nebezpečí může být zmírněno používáním tlakových sprejovacích nádob pro aplikaci čistícího roztoku a také používáním vhodných čistících strojů.

Nohy nábytku opatřit kvalitními kluzáky – např. značky scratchnomore. Těžké kusy nábytku stěhovat nebo posunovat velmi opatrně. U kolečkových židlí používat pouze správná kolečka pro tvrdé podlahy a při silném zatížení podložit pod kolečkovou židli ochrannou podložku.

Produkty, které obsahují aceton (např. odstraňovač laku na nehty), mohou způsobit nevratné a neodstranitelné skvrny, popř. tupé zmatnění povrchu.

Tento návod na ošetřování a čištění obsahuje všeobecné informace k udržení hodnoty a kvality podlahoviny, které byly odsouhlaseny s výrobcí. Je nutno dbát také všech pokynů výrobce, které jsou uvedeny v jeho všeobecných informacích pro transport, kladení a údržbu.

Předáním tohoto návodu na uživatele splňuje podlahářská firma svoji povinnost vůči zadavateli dle předpisů v normě DIN 18365. Pokud máte dotazy ke správnému ošetřování a čištění ostatních typů podlahovin, kontaktujte prosím naše technické poradenství nebo navštivte webové stránky dodavatele www.dema-dekor.cz.

UPOZORNĚNÍ

Změna barvy: Všechny pružné podlahové krytiny mohou změnit svou barvu přenosem barviv. Zabraňte dlouhodobému kontaktu s živičnými látkami, pryskyřicemi, asfaltem, olejem, botami s podrážkou z černé gumy nebo gumovými kolečky. Při přímém slunečním svitu působícím na podlahy může dojít ke změně barevného odstínu.

Nikdy nepoužívejte brusné kotouče, abrazivní čistící prostředky, ani žádné jiné postupy a látky, které mohou poškodit povrchovou úpravu.

V případě potřísnění podlahy chemikálií, olejem, rozpouštědlem, kyselinou, vínem, kávou či jakoukoli jinou látkou, která není určena k čištění a údržbě, tuto látku co nejdříve setřete savým materiálem a následně místo umyjte vlažnou vodou (lze s přidavkem čistícího prostředku Dr. Schutz PU čistič) a vytřete do sucha.

Zamezte kontaktu podlahy s výrobky z gumy – pryže (tmavé i barevné), v opačném případě může dojít k nenávratné změně barevnosti povrchu (vznik skvrn, žloutnutí/černání). Pryž se nejčastěji vyskytuje na nohách nábytku a přístrojů, podrážkách obuvi, kolečkách židlí atd.

Pokud bude na podlahu delší dobu působit jakákoliv agresivní látka, může dojít k nevratnému poškození jejího povrchu. Za toto poškození nenese výrobce odpovědnost.

Při použití jiných, než výrobcem doporučených čistících přípravků nebo nedodržení pokynů uvedených v tomto dokumentu nenese výrobce zodpovědnost za vzniklé vady, poškození podlahy, nebo estetické změny povrchu.

*** Při použití jakýchkoliv (i doporučených) čistících a údržbových prostředků je nutné dodržet návod na použití výrobce daného prostředku. Doporučujeme prostředek vždy nejprve vyzkoušet na méně viditelném místě pro vyloučení negativního vlivu na podlahovinu.**